

**FLÜSSIGSTICKSTOFFBEHÄLTER**
**> DRY-SHIPPER**

„**DRY-SHIPPERS**“ sind Behälter, die für den sicheren Transport von biologischen Proben bei tiefkalten Temperaturen verwendet werden und für den Gebrauch in vielen Bereichen, wie z.B. der Besamung von Tieren und der Forschung, optimal sind. Sie sind besonders für den Lufttransport geeignet.

„**DRY-SHIPPERS**“ bestehen (wie andere Behälter auch) aus einem inneren und einem äußeren Aluminiumbehälter und einem Hals aus Fiberglas. Die Dämmung zwischen diesen zwei Behältern wird durch eine hohe Anzahl an reflektierenden, geschichteten Aluminiumplatten erreicht. „**DRY-SHIPPERS**“ enthalten des Weiteren ein absorbierendes Material, welches flüssiges Gas aufsaugt und es im gasförmigen Zustand abgibt. Dieses schwammartige Material absorbiert und speichert Flüssigstickstoff in der Form, dass sogar beim Umfallen des Behälters bedingt durch den Transport kein Flüssigstickstoff verschüttet wird. Der Behälter enthält darüber hinaus eine Kanne, deren Ausmaße von der Behälterkapazität abhängen. Die genannten Eigenschaften gewähren ein sicheres und zuverlässiges Produkt.

ES IST NOTWENDIG FOLGENDE ARBEITSSCHRITTE BEIM BEFÜLLEN VON **DRY-SHIPPER** BEHÄLTERN ZU BEACHTEN:

- den Behälter beim ersten Mal vom höchsten Punkt des Halses aus befüllen
- den Behälter 12 Stunden nach der ersten Füllung erneut befüllen
- den Behälter nach weiteren 12 Stunden erneut befüllen

Werden diese Arbeitsschritte befolgt, kann gewährleistet werden, dass der Flüssigstickstoff vom Material im Behälter richtig absorbiert wird. Bevor eine Kanne im Behälter untergebracht wird, ist überschüssiger Flüssigstickstoff zu entsorgen.

**Zubehör**

**> BEHÄLTER**


# TECHNISCHE EINZELHEITEN

➤ TRANSPORT

## TRANSPORT



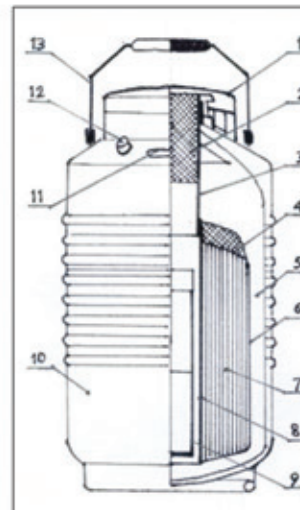
ydh 3-50



ydh 8-80

Verbrauch			
Tägliche Verdampfungsrate (L/T)		0,14	0,22
Statische Haltedauer (T)		25	16
LAGERKAPAZITÄT			
In Behältern mit Plastikkelchen			
0,50 ml lose Pailletten	2 Ebenen	200	800
0,25 ml lose Pailletten	2 Ebenen	400	1600
0,50 ml Pailletten, in kleine Kelche verteilt	2 Ebenen	120	455
0,25 ml Pailletten, in kleine Kelche verteilt	2 Ebenen	270	1.026
Pailletten in Stäben			
8 Stäbe mit je 12 Pailletten (jede Paillette enthält 0,50 ml)		96	
8 Stäbe mit je 24 Pailletten (jede Paillette enthält 0,25 ml)		192	
27 Stäbe mit je 12 Pailletten (jede Paillette enthält 0,50 ml)			324
27 Stäbe mit je 12 Pailletten (jede Paillette enthält 0,25 ml)			648
Lagerkapazität der tiefkalten Röhren in den Kannen			
1.2/2.0ml		20	85
Behältermaße			
Kapazität (L)		3,5	8
Halsröhrendurchmesser (mm)		50	80
Höhe (mm)		535	610
Äußerer Durchmesser (mm)		224	303
Leergewicht (kg)		5,2	8,9
Volllast (kg)		8,50	17

## ➤ TECHNISCHE DARSTELLUNG



- 1 – DECKEL
- 2 – STOFFEN
- 3 – HALSRÖHRE
- 4 – ABSORBIERENDES MATERIAL
- 5 – MEHRSCHTICHTIGE DÄMMUNG
- 6 – INNERER BEHÄLTER
- 7 – MATERIAL, WELCHES FLÜSSIGSTICKSTOFF ABSORBIERT
- 8 – MATERIAL ZUR UNTERSTÜTZUNG DER ABSORPTION
- 9 – KANNE
- 10 – ÄUßERER BEHÄLTER
- 11 – KENNNUMMER
- 12 – SICHERHEITSVENTIL
- 13 – GRIFF

## ANHANG

**yds 0-00** bezieht sich auf die Literzahl und den Halsdurchmesser- z.B. yds 3-50, 3 bezieht sich auf die Kapazität (Liter), 50 auf den Halsröhrendurchmesser (mm)  
**Statische Haltedauer** - statische Haltedauer bezieht sich auf die Füllhöhe der Flüssigstickstoffs im Behälter, die optimale Bedingungen bietet  
**Haltedauer bei Verarbeitung** - die Haltedauer bei Verarbeitung bezieht sich auf die durchschnittliche Gebrauchszeit des Flüssigstickstoffs im Behälter, wenn mit dem Behälter gearbeitet wird

**CRYOFARM S.R.L.**  
 CORSO CADUTI LIBERTÀ 42 - 12038 SAVIGLIANO (CN) ITALY  
 TEL. +39.0172.725727 - FAX +39.0172.712952  
 info@cryofarm.com

